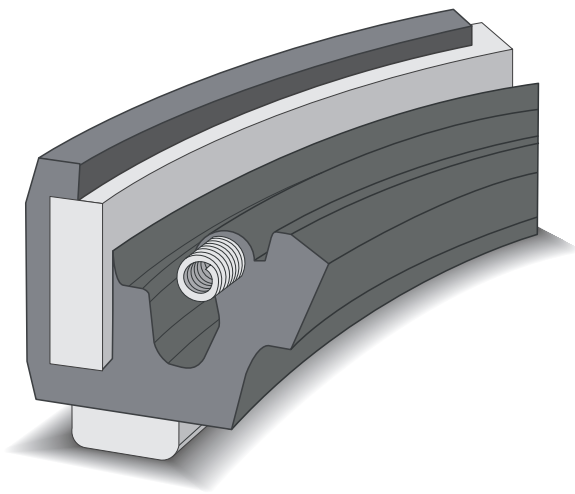




## ANELLI DI TENUTA PER ALBERI ROTANTI E ARTICOLI TECNICI A DISEGNO IN GOMMA E GOMMA-METALLO

Rev. 00 04-08-2017

### ANELLI DI TENUTA TIPO GMA



- Anello di tenuta autoritenente ricoperto in gomma, con anello metallico di rinforzo.
- Molla toroidale vulcanizzata nel labbro di tenuta.
- Disponibile con o senza distanziali per sistema di assemblaggio gemellato.

#### Applicazioni

Industria siderurgica, Industria eolica, Settore Navale, Industria energetica, Industria generica.

**Dimensioni:** D.I. minimo 200 mm; D.E. massimo 2.000 mm

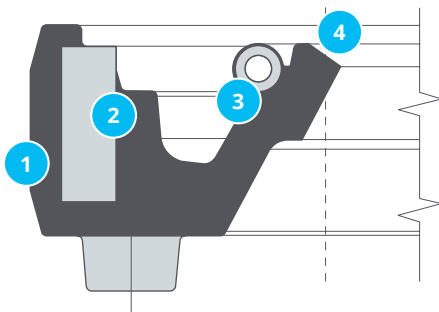
**Velocità d'esercizio:** fino a 25 m/s

**Pressione:** 0 BAR "split" - 0.5 BAR "chiusa"

**Range di temperatura d'esercizio:** - 40°C / + 220°C

**Note:** Tutti i parametri d'esercizio variano a seconda del tipo di materiali e di mescola utilizzati.

#### GMA



#### Caratteristiche Tecniche

- 1 Corpo in elastomero
- 2 Anello di rinforzo interno
- 3 Molla toroidale
- 4 Spigolo di tenuta ottenuto da taglio

#### Materiali

- 1 Mescole:  
NBR; FKM; HNBR
- 2 Bandella metallica:  
Fe 37
- 3 Molla toroidale:  
AISI 302; AISI 316

Per tutti i profili e le dimensioni dei nostri articoli, consultare il nostro sito web oppure contattare i nostri uffici.

F.Ili Paris S.r.l. a socio unico

fpparis.com

via Marconi 142/144, 24060 Castelli Calepio (BG) ITALY  
☎ +39 035 442 5511 | 📠 +39 035 442 5478 | ✉ info@fpparis.com