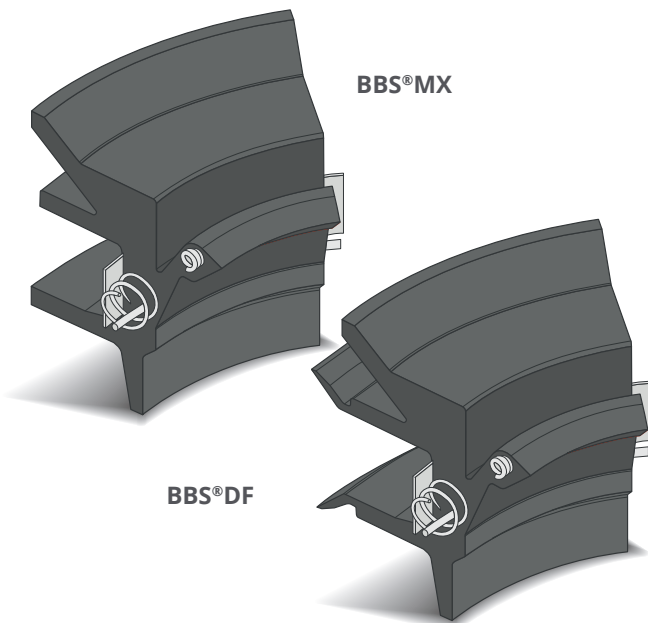




ANELLI DI TENUTA PER ALBERI ROTANTI E ARTICOLI TECNICI A DISEGNO IN GOMMA E GOMMA-METALLO

Rev. 00 13-10-2016

ANELLI DI TENUTA TIPO BBS® DF e MX

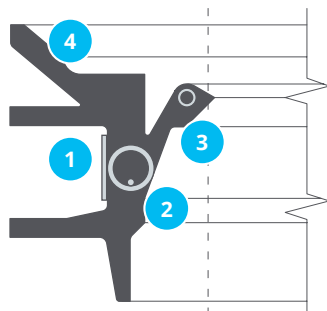


- Anello di tenuta primaria per cuscinetti a velo d'olio.
- L'anello di tenuta BBS® è disponibile sia nel modello DF che in quello MX, per soddisfare le esigenze di ogni cliente.
- Utilizzato negli impianti di laminazione: cilindri d'appoggio (laminazione a caldo e a freddo).
- Ogni misura di anello di tenuta BBS® può essere fornita con il suo corrispondente anello di tenuta Water Seal, oppure con specifici V-Rings (tenuta secondaria).

Applicazioni
Industria siderurgica

Dimensioni: Contattare l'ufficio commerciale
Range di temperatura d'esercizio: - 40°C / + 160°C

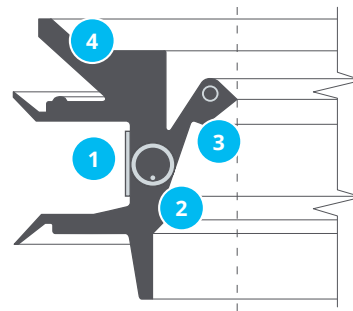
BBS®MX



Caratteristiche Tecniche

- 1 Bandella metallica esterna
- 2 Molla toroidale interna con cavo, vulcanizzata nel corpo della tenuta
- 3 Molla toroidale vulcanizzata nel labbro di tenuta
- 4 Corpo in elastomero

BBS®DF



Materiali

- 1 Bandella metallica: AISI 301
- 2 Molla toroidale con cavo: AISI 302
- 3 Molla toroidale: C72 fosfatato
- 4 Mescole: NBR; HNBR

Per tutti i profili e le dimensioni dei nostri articoli, consultare il nostro sito web oppure contattare i nostri uffici.

F.Ili Paris S.r.l. a socio unico

fpparis.com

via Marconi 142/144, 24060 Castelli Calepio (BG) ITALY
☎ +39 035 442 5511 | 📠 +39 035 442 5478 | ✉ info@fpparis.com