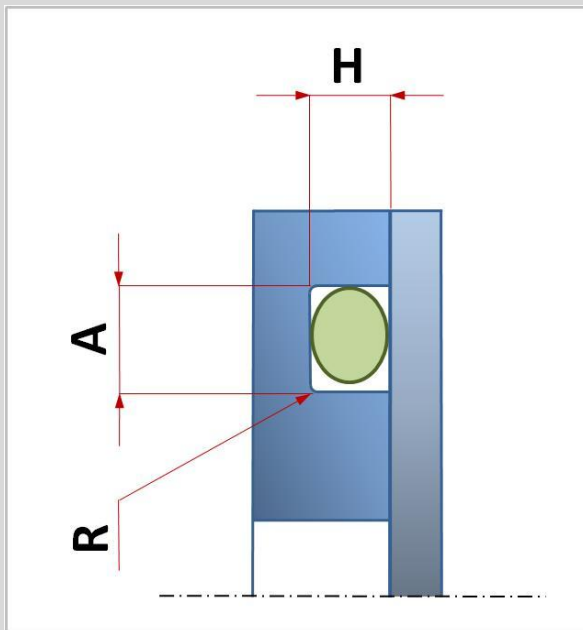


GROOVE DIMENSIONS

Axial Installation

This groove is for a static use



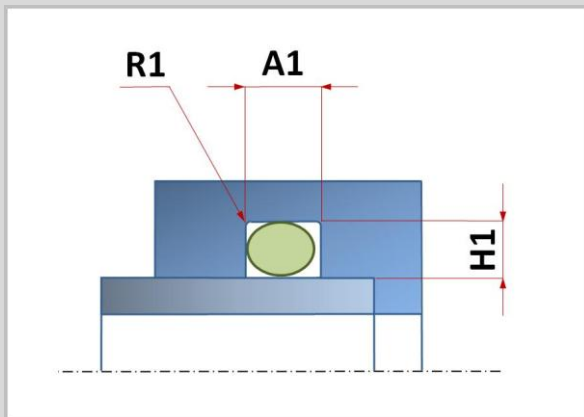
Section (mm)	Dimensions		
	A	H	R
1,50	2,20	1,10	0,30
1,78	2,60	1,40	0,30
2,00	2,80	1,50	0,30
2,40	3,30	1,80	0,30
2,62	3,60	2,10	0,30
3,00	4,00	2,30	0,60
3,53	4,90	2,70	0,60
3,60	5,10	2,80	0,60
4,00	5,30	3,10	0,60
5,00	6,70	4,00	0,60
5,33	7,30	4,30	0,60
5,50	7,30	4,50	0,60
5,70	7,40	4,60	0,60
6,00	7,60	5,00	0,60
7,00	9,70	5,80	1,00
8,00	10,00	6,70	1,00
8,40	10,30	7,10	1,00
9,00	10,90	7,70	1,50
10,00	12,00	8,60	2,00
12,00	14,00	10,60	2,00

Tolerances
 A: -0 / + 0,20 mm H: -0 / + 0,05 mm R: ± 0,10 mm

GROOVE DIMENSIONS

Radial Installation

This groove is for a static use



Section (mm)	Dimensions		
	A1	H1	R1
1,50	2,00	1,10	0,30
1,78	2,40	1,30	0,30
2,00	2,70	1,50	0,30
2,40	3,20	1,80	0,30
2,62	3,60	2,00	0,30
3,00	4,00	2,30	0,60
3,53	4,80	2,70	0,60
3,60	4,80	2,80	0,60
4,00	5,20	3,10	0,60
5,00	6,60	4,00	0,60
5,33	7,10	4,30	0,60
5,50	7,10	4,50	0,60
5,70	7,20	4,60	0,60
6,00	7,40	4,90	0,60
7,00	9,50	5,80	1,00
8,00	9,80	6,70	1,00
8,40	10,00	7,10	1,00
9,00	10,60	7,70	1,50
10,00	11,60	8,60	2,00
12,00	13,50	10,60	2,00

Tolerances

A1: -0 / + 0,20 mm

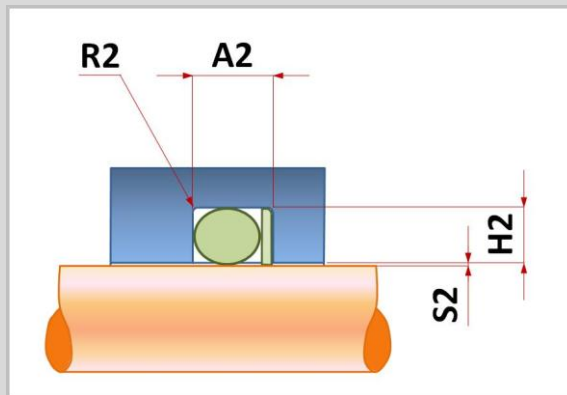
H1: -0 / + 0,05 mm

R1: ± 0,10 mm

GROOVE DIMENSIONS

Radial Installation

This groove is for a dynamic use



Section (mm)	Dimensions					
	A2	H2	R2	S2 (a)	S2 (b)	S2 (c)
1,50	3,00	1,25	0,30	0,08	0,05	0,03
1,78	3,80	1,45	0,30	0,08	0,05	0,03
2,00	4,10	1,65	0,30	0,08	0,05	0,03
2,40	4,60	2,05	0,30	0,09	0,07	0,04
2,62	5,00	2,25	0,30	0,09	0,07	0,04
3,00	5,40	2,60	0,60	0,09	0,07	0,04
3,53	6,20	3,10	0,60	0,10	0,08	0,05
3,60	6,20	3,15	0,60	0,10	0,08	0,05
4,00	6,90	3,50	0,60	0,10	0,08	0,05
5,00	8,30	4,40	0,60	0,10	0,08	0,05
5,33	9,00	4,70	0,60	0,13	0,09	0,07
5,50	9,00	4,80	0,60	0,13	0,09	0,07
5,70	9,00	5,00	0,60	0,13	0,09	0,07
6,00	9,30	5,30	0,60	0,13	0,09	0,07
7,00	12,30	6,10	1,00	0,13	0,09	0,07
8,00	12,60	7,10	1,00	0,15	0,10	0,08
8,40	12,80	7,50	1,00	0,15	0,10	0,08
9,00	13,40	8,10	1,50	0,15	0,10	0,08
10,00	14,50	9,10	2,00	0,15	0,10	0,08
12,00	16,40	11,00	2,00	0,15	0,10	0,08

S2 (a): for O-rings with hardness of 70 Sh. A and pressure ≤ 3 MPa

S2 (b): for O-rings with hardness of 70 Sh. A and pressure ≤ 7 MPa

S2 (c): for O-rings with hardness of 70 Sh. A and pressure ≤ 10 MPa

Tolerances

A2: $-0 / + 0,20$ mm

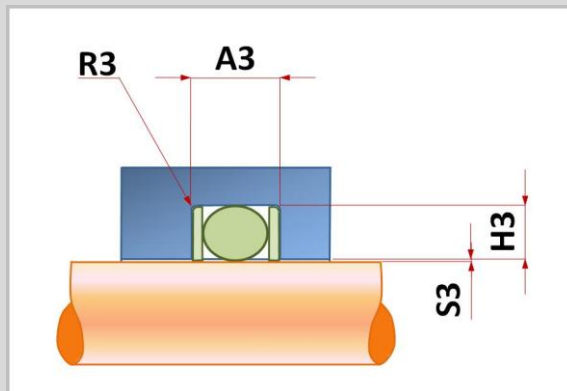
H2: $-0 / + 0,05$ mm

R2: $\pm 0,10$ mm

GROOVE DIMENSIONS

Radial Installation

This groove is for a dynamic use



Section (mm)	Dimensions					
	A3	H3	R3	S3 (a)	S3 (b)	S3 (c)
1,50	3,00	1,25	0,30	0,08	0,05	0,03
1,78	3,80	1,45	0,30	0,08	0,05	0,03
2,00	4,10	1,65	0,30	0,08	0,05	0,03
2,40	4,60	2,05	0,30	0,09	0,07	0,04
2,62	5,00	2,25	0,30	0,09	0,07	0,04
3,00	5,40	2,60	0,60	0,09	0,07	0,04
3,53	6,20	3,10	0,60	0,10	0,08	0,05
3,60	6,20	3,15	0,60	0,10	0,08	0,05
4,00	6,90	3,50	0,60	0,10	0,08	0,05
5,00	8,30	4,40	0,60	0,10	0,08	0,05
5,33	9,00	4,70	0,60	0,13	0,09	0,07
5,50	9,00	4,80	0,60	0,13	0,09	0,07
5,70	9,00	5,00	0,60	0,13	0,09	0,07
6,00	9,30	5,30	0,60	0,13	0,09	0,07
7,00	12,30	6,10	1,00	0,13	0,09	0,07
8,00	12,60	7,10	1,00	0,15	0,10	0,08
8,40	12,80	7,50	1,00	0,15	0,10	0,08
9,00	13,40	8,10	1,50	0,15	0,10	0,08
10,00	14,50	9,10	2,00	0,15	0,10	0,08
12,00	16,40	11,00	2,00	0,15	0,10	0,08

S3 (a): for O-rings with hardness of 70 Sh. A and pressure ≤ 3 MPa

S3 (b): for O-rings with hardness of 70 Sh. A and pressure ≤ 7 MPa

S3 (c): for O-rings with hardness of 70 Sh. A and pressure ≤ 10 MPa

Tolerances

A3: $-0 / + 0,20$ mm

H3: $-0 / + 0,05$ mm

R3: $\pm 0,10$ mm